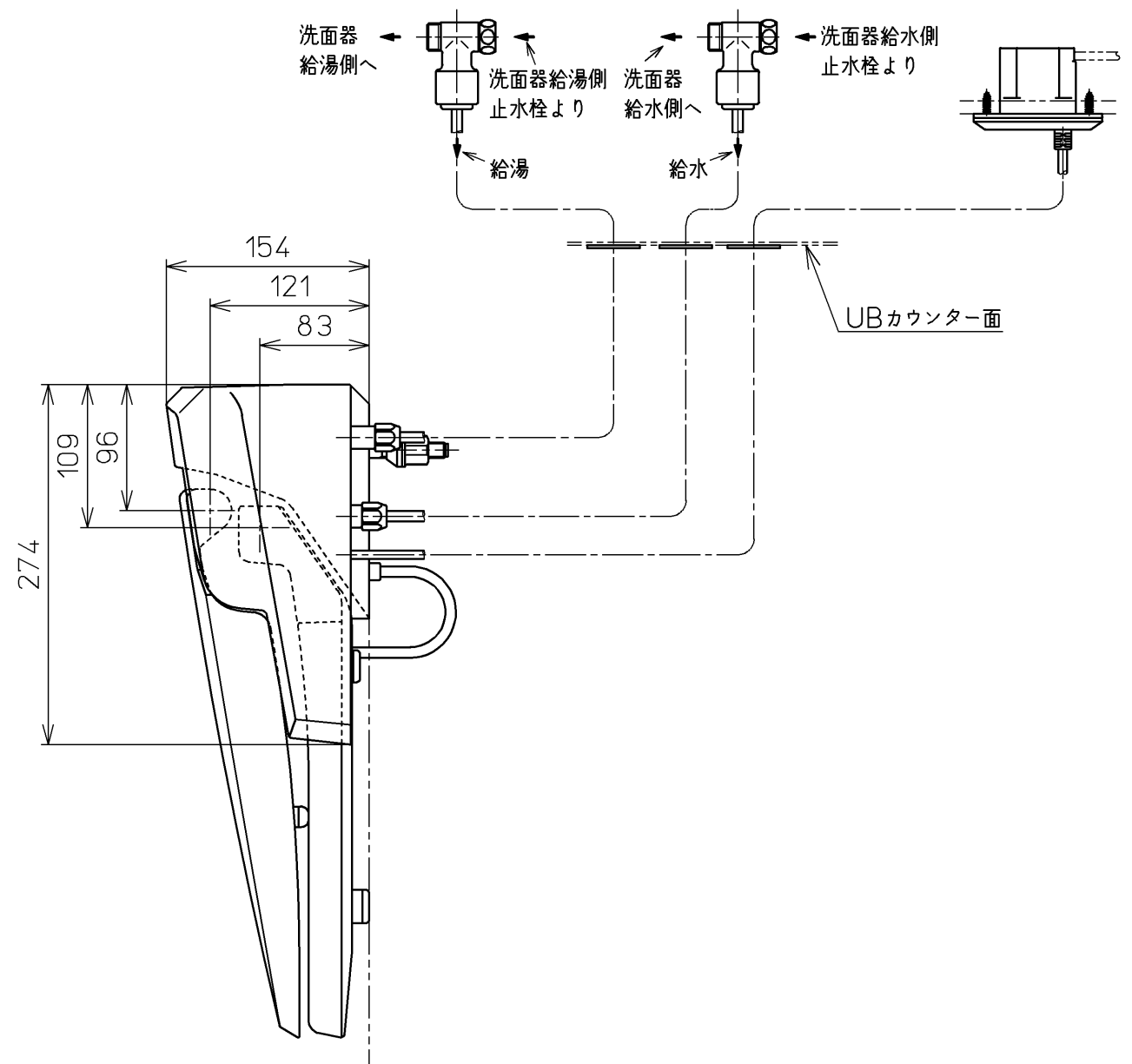
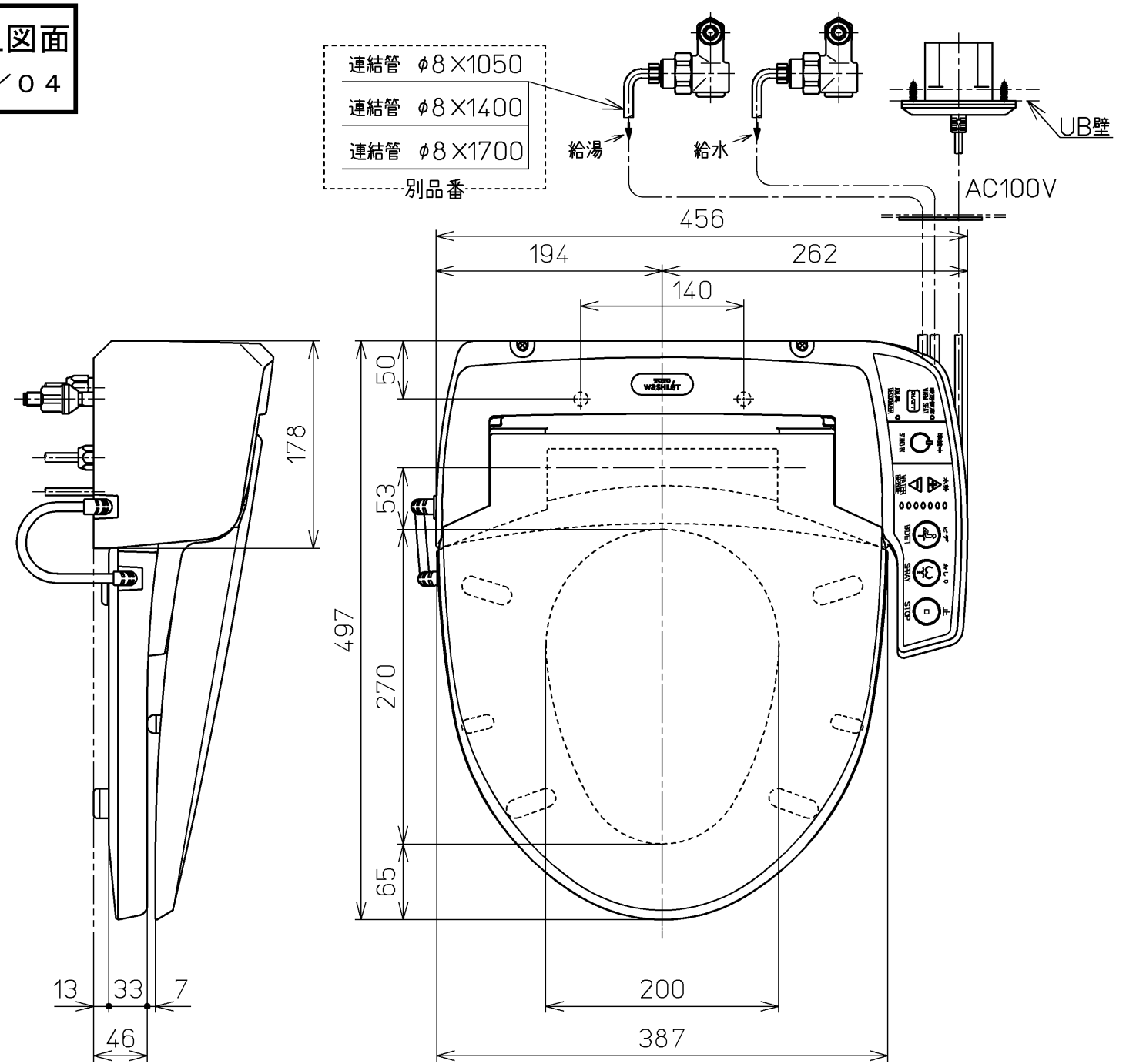


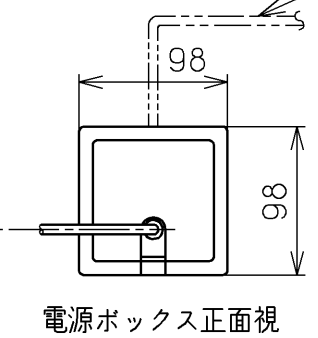
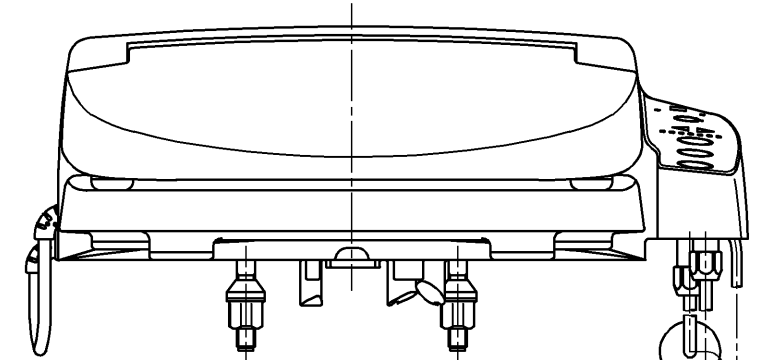
生産中止図面

2012/04

- 連結管 φ8×1050
- 連結管 φ8×1400
- 連結管 φ8×1700
- 別品番



別手配  
電源ケーブル：600Vビニル絶縁ビニルシースケーブル平形(VVF)  
2×φ1.6又は2×φ2.0



<特殊内容>  
1.電源コード長さをL=5000にしたもの

電源コード：ビニルキャブタイヤ丸形コード(VCTF)  
2×0.75mm<sup>2</sup> L=5000

<b>TOTO</b>		⊕	単位 mm	名称 ホテル用洗浄脱臭暖房 便座
製図 深川	検図 井手 松崎	日付 07-03-12	尺度 1 : 5	品番 TCF530CLV8
備考				図番 TCF530CLV8_A0101